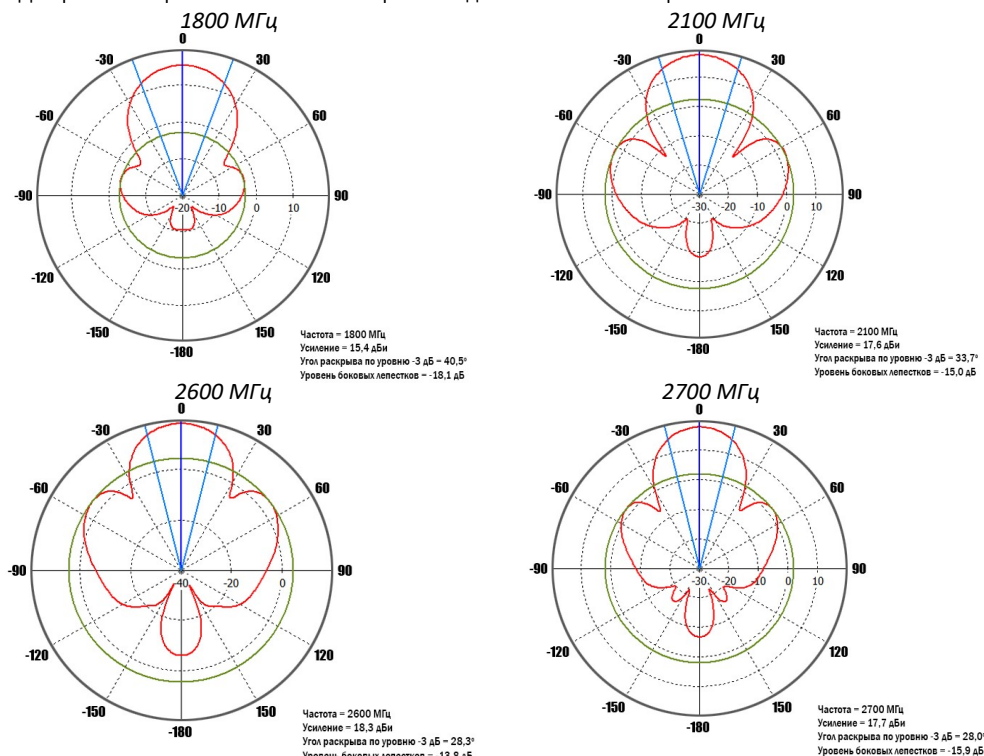


Диаграммы направленности антенны в рабочем диапазоне частот в вертикальной плоскости



За более подробной информацией обращайтесь на наш сайт [www.kroks.ru](http://www.kroks.ru)

При возникновении вопросов по работе с устройством рекомендуем посетить наш информационный портал [wiki.kroks.ru](http://wiki.kroks.ru), либо обратиться в нашу техническую поддержку по адресу [help@kroks.ru](mailto:help@kroks.ru).

## 6. Гарантийные обязательства

Изготовитель гарантирует соответствие изделия техническим характеристикам, указанным в настоящем документе. Гарантийный срок эксплуатации составляет 24 месяца с момента покупки. В течение этого срока предприятие-изготовитель обеспечивает бесплатное гарантийное обслуживание.

Гарантийные обязательства распространяются только на дефекты, возникшие по вине изготовителя. Гарантийное обслуживание выполняется изготовителем или авторизованными сервисными центрами.

Изготовитель не несет ответственности за прямой или косвенный ущерб, связанный с эксплуатацией антенны. На антенны, эксплуатируемые с нарушением условий эксплуатации, имеющие механические повреждения, следы вскрытия корпуса, гарантийные обязательства не распространяются.

Изделие не подлежит обязательной сертификации.

Дата продажи \_\_\_\_\_ Продавец \_\_\_\_\_  
(число, месяц, год) (наименование магазина или штамп)

С инструкцией и правилами эксплуатации ознакомлен \_\_\_\_\_  
(подпись покупателя)

Страна происхождения: Россия  
Изготовитель: ООО «Крокс Плюс»  
Адрес изготовителя: Россия, г. Воронеж, ул. Электросигнальная 36А  
Тел.: +7 (473) 290-00-99

1323 2084 1326 1476



ООО «Крокс Плюс»  
394005, г. Воронеж, Московский пр. 133-263  
+7 (473) 290-00-99  
[info@kroks.ru](mailto:info@kroks.ru)  
[www.kroks.ru](http://www.kroks.ru)

**Направленная панельная 4G/LTE MIMO антенна KAA20-2600**  
**Направленная широкополосная панельная 2G/3G/4G MIMO антенна KAA20-1700/2700**  
**Направленная широкополосная панельная 2G/3G/4G антенна KP20-1700/2700**  
**Направленная панельная 3G антенна KP20-2050**

## Руководство по эксплуатации Паспорт изделия

### 1. Назначение

1.1. Направленная антенна с коэффициентом усиления 20 дБи. Антенна предназначена для организации беспроводного канала передачи данных и усиления мобильного сигнала стандартов:  
- 4G (LTE 2600), YOTA, Wi-Fi 2400 в диапазоне частот 2400-2700 МГц (для модели **KAA20-2600**);  
- 2G (EDGE, GPRS на частотах GSM 1800), 3G (UMTS 2100), 4G (LTE 1800, LTE 2100, LTE 2300, LTE 2600), Wi-Fi 2400 в диапазоне 1700-2700 МГц (для моделей **KAA20-1700/2700** и **KP20-1700/2700**);  
- 3G (UMTS 2100) в диапазоне частот 1920-2170 МГц (для модели **KP20-2050**) в местах неуверенного приема.

1.2. Приобретая антенну, проверьте ее комплектность.

**Внимание! После покупки антенны претензии по некомплектности не принимаются!**

### 2. Комплект поставки

Антенна	1 шт.
Кронштейн угловой	1 шт.
Хомут с метизами для крепления на мачту	1 комплект
Руководство по эксплуатации	1 экз.
Упаковка	1 шт.



### 3. Технические характеристики

Характеристики	KAA20-2600	KAA20-1700/2700	KP20-1700/2700	KP20-2050
Рабочий диапазон частот, МГц	2400-2700	1700-2700		1920-2170
Усиление антенны, дБи	20			
Технология MIMO	Да	Да	-	-
КСВ в рабочем диапазоне частот, не более	1,7	2		1,5
Поляризация	Линейная			
Кроссполяризационная развязка не менее, дБи	30	30	-	-
Входное сопротивление, Ом	50 (F разъем), 50 (N разъем)			
Максимальная подводимая мощность, Вт	10			
Разъем (в зависимости от модификации)	F-female или N-female			
Количество разъемов	2	2	1	1
Допустимая ветровая нагрузка, м/с	30			
Диапазон рабочих температур, °С	-40 ... +90			
Тип исполнения	Направленная			
Тип монтажа	На мачту			
Размер, мм	430×430×140			
Масса (брутто), кг	3,1	3,1	3,1	3,25
Артикул	<b>1323</b>	<b>2084</b>	<b>1326</b>	<b>1476</b>

В связи с постоянным совершенствованием конструкции и технических характеристик изготовитель оставляет за собой право вносить изменения в конструкцию и комплектность данного изделия.

#### 4. Выбор места установки антенны

4.1. Желательно установить антенну в прямой видимости антенн базовой станции операторов 2G/3G/4G/Wi-Fi.

4.2. На пути от антенны до базовой станции не должно быть никаких близко стоящих высоких препятствий. Здания, горы, холмы, лесопосадки и т.п. мешают распространению сигнала. Поэтому устанавливайте антенну как можно выше.



Рисунок 1 – Варианты установки антенны

4.3. Высокие деревья, крыши домов и другие крупные объекты, расположенные ближе 1,5 метров от антенны, могут вызвать отражение радиоволн и ухудшить качество связи. Если у вас остался излишек кабеля, используйте его на поднятие антенны вверх над землей. Варианты установки антенны приведены на рисунке 1, где варианты 1 и 2 – правильная установка. Дерево и стена дома в вариантах 3 и 4 мешают распространению сигнала.

4.4. Расстояние от места установки антенны до модема или роутера должно быть как можно короче, так как применение длинных соединительных кабелей приведет к затуханию сигнала и ухудшению качества связи.

#### 5. Монтаж и подключение

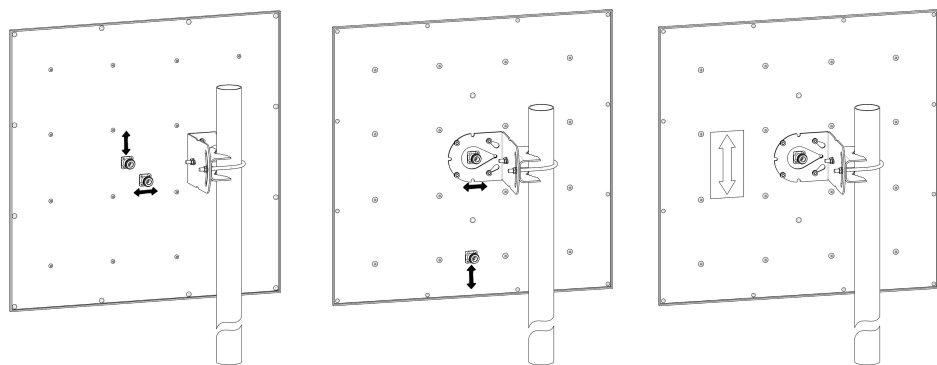


Рисунок 2 – монтаж антенны на мачте

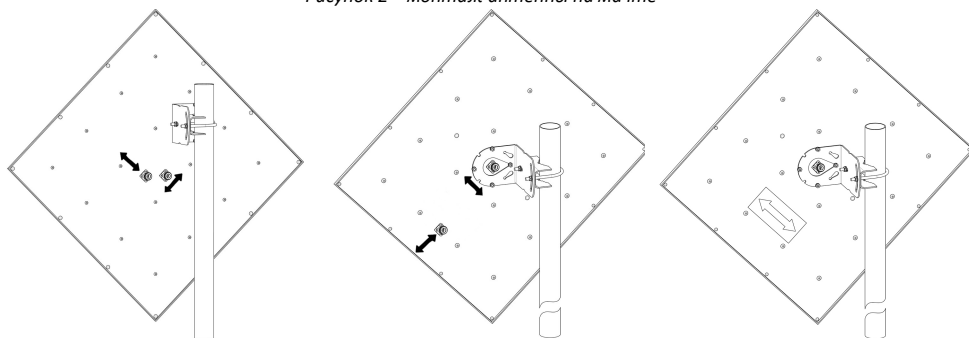


Рисунок 3 – X-поляризация

5.1. Прикрутите к основанию антенны угловой кронштейн. Установите на угловой кронштейн хомут, как показано на рисунке 2. Установите антенну на заземленную вертикальную мачту, зафиксировав ее хомутом. Стрелка на основании антенны должна быть расположена вертикально. На антеннах, поддерживающих технологию MIMO, стрелка на задней стенке отсутствует, так как такие антенны имеют два разъема. У одного из них поляризация вертикальная, у другого – горизонтальная.

входят в комплект поставки и приобретаются отдельно исходя из расстояния от антенны до пользовательского оборудования. На основании антенны, поддерживающей технологию MIMO, расположены два высокочастотных кабельных разъема. Антенна, не поддерживающая технологию MIMO, имеет один высокочастотный кабельный разъем.

5.3. Наведите антенну на базовую станцию. Для точной ориентации антенны используйте специальные приложения для модемов, позволяющие навести антенну по максимальному значению сигнала. Рекомендуется наводить антенну вдвоём. Один человек поворачивает антенну, а второй отслеживает значения уровня сигнала на мониторе.

5.4. В некоторых регионах операторы используют X-поляризацию. В этом случае переставьте угловой кронштейн антенны на 45°, как показано на рисунке 3.

5.5. Найдя положение антенны, при котором скорость передачи данных или уровень сигнала максимальны, зафиксируйте антенну на мачте, затянув гайки хомута.

5.6. Проложите кабельные сборки от антенны до вашего оборудования (3G/4G модема, роутера, репитера и т.п.), не допуская резких перегибов. Пример подключения USB модема к кабельным сборкам с помощью пигтейлов приведен на схеме 1.

Переходники (пигтейлы) следует выбирать в зависимости от типов разъемов на вашем модеме, роутере и кабельных сборках.

**Внимание! Использование технологии MIMO доступно только для модемов и роутеров с двумя антеннами входами.**

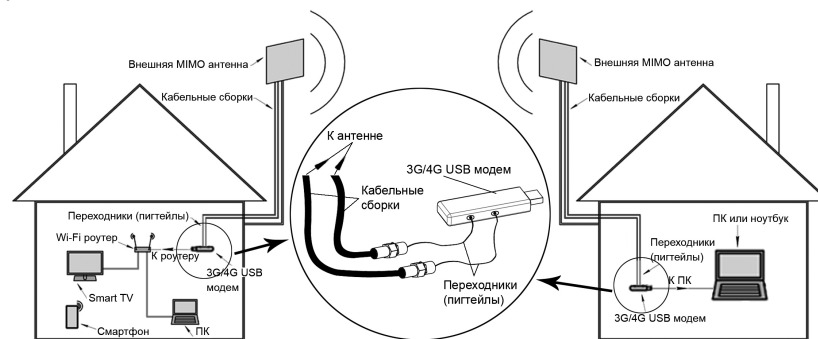


Схема 1 – пример подключения USB модема к MIMO антенне

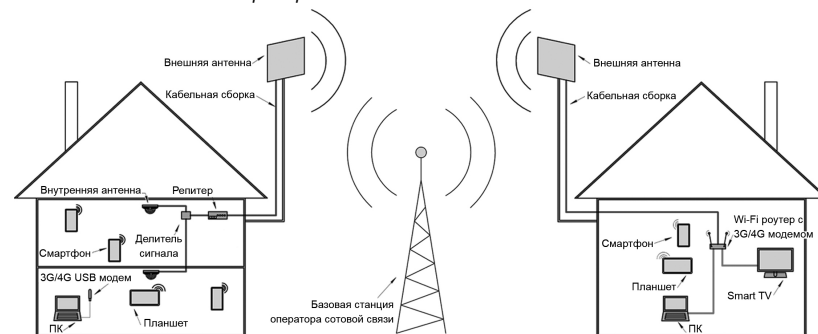


Схема 2 – Примеры установки и подключения антенны к оборудованию