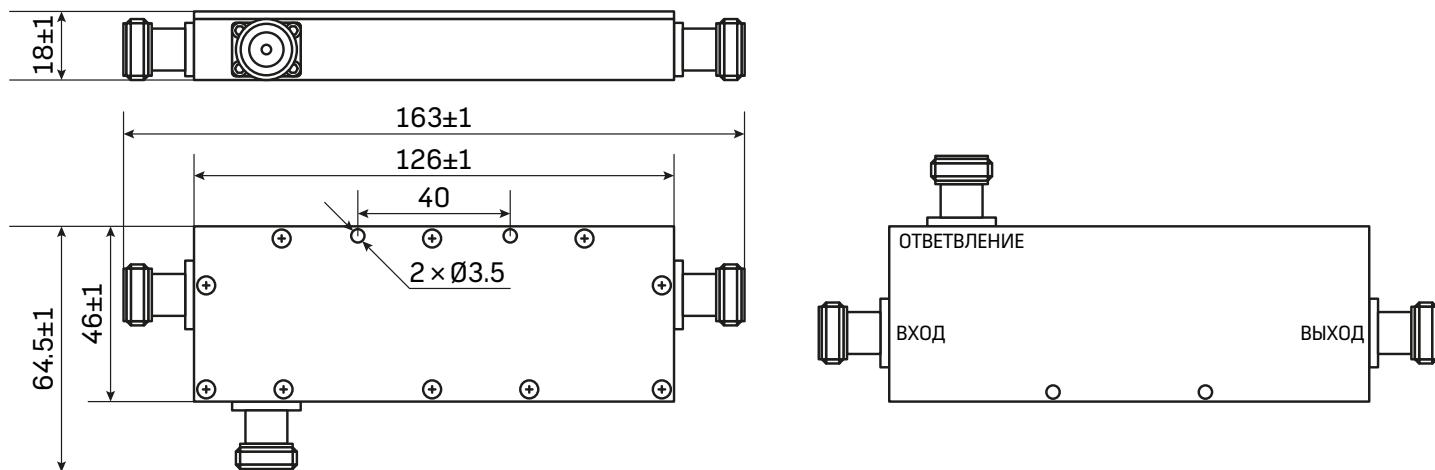


## ПАСПОРТ ИЗДЕЛИЯ

### Делитель мощности направленный ответвитель PIM -155, 698-2700МГц, N-розетка

Делитель мощности направленный ответвитель с низким PIM. Используется в системах усиления сотовой связи для выравнивания мощности высокочастотного сигнала в антенно-фидерных сетях.

Высокое качество исполнения, большая развязка между выходами, низкие параметры пассивной интермодуляции и герметичный корпус позволяют использовать данный делитель в системах усиления сигнала сотовой связи любой сложности и обеспечивают возможность строительства сетей усиления сигнала сотовой связи для высоких интернет скоростей 4G/3G.



#### ОСНОВНЫЕ ТЕХНИЧЕСКИЕ ХАРАКТЕРИСТИКИ

Артикул	7903	7905	7907	7910	7912	7915	7920
Модель	DS-DC12-727-155-3	DS-DC12-727-155-5	DS-DC12-727-155-7	DS-DC12-727-155-10	DS-DC12-727-155-12	DS-DC12-727-155-15	DS-DC12-727-155-20
Рабочий диапазон частот	698 ~ 2700 МГц						
Потери в ответвлении	3 дБ	5 дБ	7 дБ	10 дБ	12 дБ	15 дБ	20 дБ
Вносимые потери	≤3.7 дБ	≤2.1 дБ	≤1.45 дБ	≤0.8 дБ	≤0.8 дБ	≤0.5 дБ	≤0.4 дБ
Развязка на выходах	≥23 дБ	≥25 дБ	≥27 дБ	≥28 дБ	≥30 дБ	≥33 дБ	≥38 дБ
КСВ	≤1.25						
PIM3, Пассивная интермодуляция	≤ -155 дБс@2×43 дБм						
Максимальная подводимая мощность	200 Вт						
Волновое сопротивление	50 Ω						
Разъемы	N-тип, розетка						
Диапазон рабочих температур	-40...+70°C						
Относительная влажность	5% ~ 95%						
Материал корпуса	металл						
Степень защиты	IP66						
Габаритные размеры	18×65×163 мм						
Вес	0.260 кг						
Размеры упаковки	24×70×170 мм						
Вес в упаковке	0.280 кг						

Претензии и предложения принимаются по адресу:  
 115419, Россия, г. Москва, ул. Орджоникидзе, д. 11, стр. 1 А, ООО «ДалСВЯЗЬ»  
 Тел: +7 (495) 120-35-51; E-mail: opt@dalsvyaz.ru