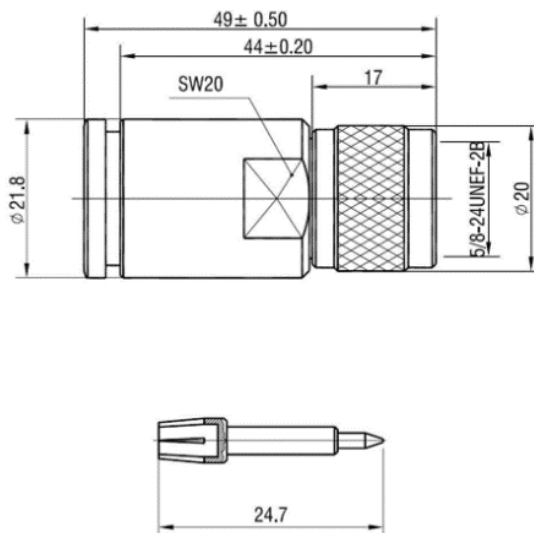


Разъем N-112C/10D, вилка (male), прямой, под радиочастотный коаксиальный кабель 10D-FB



Размеры указаны в миллиметрах.

Электрические характеристики

Волновое сопротивление	50 Ом
Диапазон рабочих частот постоянного тока	6 ГГц
Выдерживаемое напряжение диэлектрика	2500 В
Сопротивление изоляции	≥ 50000 МОм
Сопротивление центрального контакта	≤ 1 МОм
Сопротивление внешнего контакта	≤ 1 МОм

Механические характеристики

Срок службы	≥ 500 циклов
-------------	-------------------

Материалы и покрытия

Наименование	Материал	Покрытие
Корпус	Латунь	Никель
Изолятор	Политетрафторэтилен	-
Центральный контакт	Латунь	Золото

Условия эксплуатации

Рабочая температура (°C)	-55~+155
--------------------------	----------