

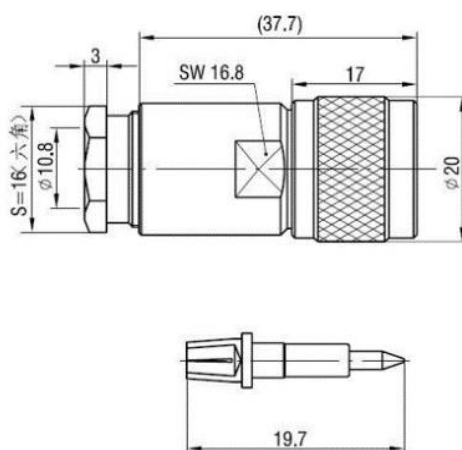
Паспорт изделия Разъем N-112C/8D

ОСНОВНЫЕ ТЕХНИЧЕСКИЕ ХАРАКТЕРИСТИКИ

Волновое сопротивление	50 Ом
Диапазон рабочих частот постоянного тока	3 ГГц
Выдерживаемое напряжение диэлектрика	2500 В
Сопротивление изоляции	≥ 50000 МОм
Сопротивление центрального контакта	≤ 1 МОм
Сопротивление внешнего контакта	≤ 1 МОм
Срок службы	≥ 500 циклов
Рабочая температура (°C)	-55~+155

Материалы и покрытия

Наименование	Материал	Покрытие
Корпус	Латунь	Никель
Изолятор	Политетрафторэтилен	-
Центральный контакт	Латунь	Золото



Размеры указаны в миллиметрах.

Поставщик: ООО «Пикоселл». Россия, 121108, г. Москва, ул. Ивана Франко, д.4, корп.3.
тел +8 (800) 200-66-74; info@picocell.com; sales@picocell.com

СВИДЕТЕЛЬСТВО О ПРИЕМКЕ

Разъемы N-112C/8D соответствуют заявленным техническим характеристикам.

Отметка поставщика