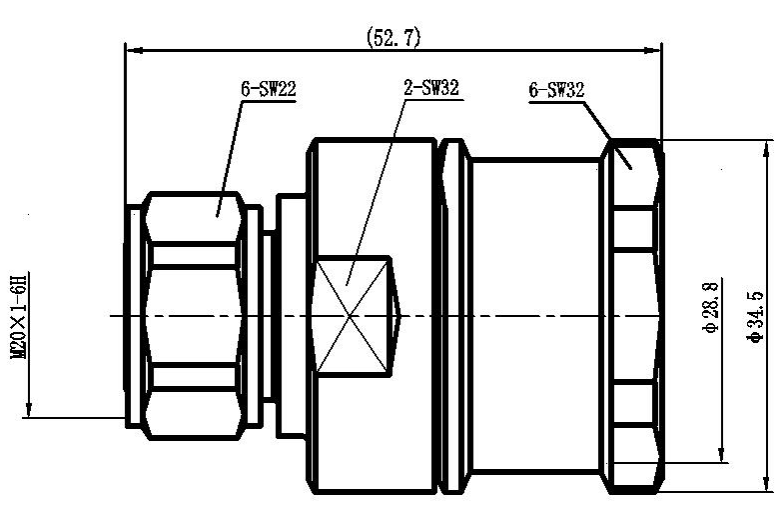


Разъем 4.3-10 Male для кабеля 7/8"



Размеры указаны в миллиметрах.

Электрические характеристики

Волновое сопротивление	50 Ом
Диапазон рабочих частот постоянного тока	3 ГГц
КСВН	≤ 1,15
Пассивная интермодуляция (ПИМ)	≤ -155 дБн
Вносимые потери	≤ 0.1 дБ
Среднеквадратическое напряжение пробоя	2500 В, на уровне моря
Рабочее напряжение	1000 В, на уровне моря
Сопротивление изоляции	≥ 5000 МОм

Механические характеристики

Срок службы	≥ 500 циклов
-------------	--------------

Материалы и покрытия

Наименование	Материал	Покрытие
Корпус	Латунь	Trimetal
Изолятор	Политетрафторэтилен	-
Центральный проводник	Латунь	Серебро
Прокладка	Резина	-
Гайка	Латунь	Никель

Условия эксплуатации

Рабочая температура (°C)	-40~+85
Водонепроницаемость	IP67
Соответствие требованиям директивы, ограничивающей содержание вредных веществ (RoHS)	Полное соответствие