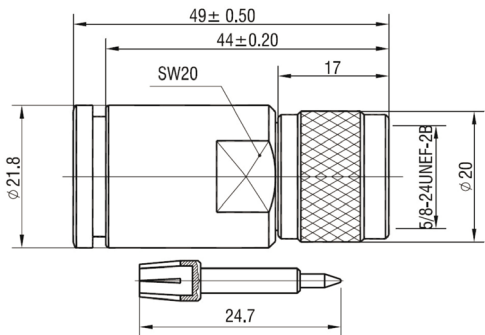


ДалСВЯЗЬ

Высокочастотный разъем
N-112C/10D



Артикул	8567
Количество в упаковке	25 шт

dalsvyaz.ru

ПАСПОРТ ИЗДЕЛИЯ

ОСНОВНЫЕ ТЕХНИЧЕСКИЕ ХАРАКТЕРИСТИКИ	
Наименование	N-112C/10D
Серия	N
Тип центрального контакта	вилка
Марка кабеля	10D-FB
Волновое сопротивление	50 Ом
Рабочие частоты	DC ~ 6 ГГц
Монтаж оплетки	прижимной
Монтаж центрального контакта	цанговый
Покрытие корпуса	никель
Покрытие центрального контакта	золото
Материал корпуса	латунь
Материал центрального контакта	латунь
Диэлектрик	тефлон
Конструктив	прямой
Диапазон рабочих температур	-55...+155 °C
Вес	75 г

Претензии и предложения принимаются по адресу:
115419, Россия, г. Москва, ул. Орджоникидзе, д. 11, стр. 1 А,
ООО «ДалСВЯЗЬ»
Тел: +7 (495) 120-35-51; E-mail: opt@dalsvyaz.ru