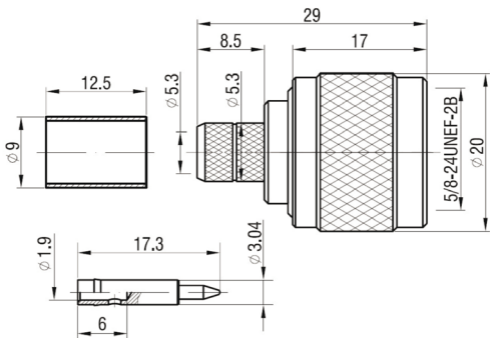


ДалСВЯЗЬ

Высокочастотный разъем **N-111/5D**



Артикул	8805
Количество в упаковке	50 шт

dalsvyaz.ru

ПАСПОРТ ИЗДЕЛИЯ

ОСНОВНЫЕ ТЕХНИЧЕСКИЕ ХАРАКТЕРИСТИКИ	
Наименование	N-111/5D
Серия	N
Тип центрального контакта	вилка
Марка кабеля	5D-FB
Волновое сопротивление	50 Ом
Рабочие частоты	DC ~ 3 ГГц
Монтаж оплетки	обжимной
Монтаж центрального контакта	пайка
Покрытие корпуса	никель
Покрытие центрального контакта	золото
Материал корпуса	латунь
Материал центрального контакта	латунь
Диэлектрик	тефлон
Конструктив	прямой
Диапазон рабочих температур	-55...+155°C
Вес	28 г

Претензии и предложения принимаются по адресу:
115419, Россия, г. Москва, ул. Орджоникидзе, д. 11, стр. 1 А,
ООО «ДалСВЯЗЬ»
Тел: +7 (495) 120-35-51; E-mail: opt@dalsvyaz.ru